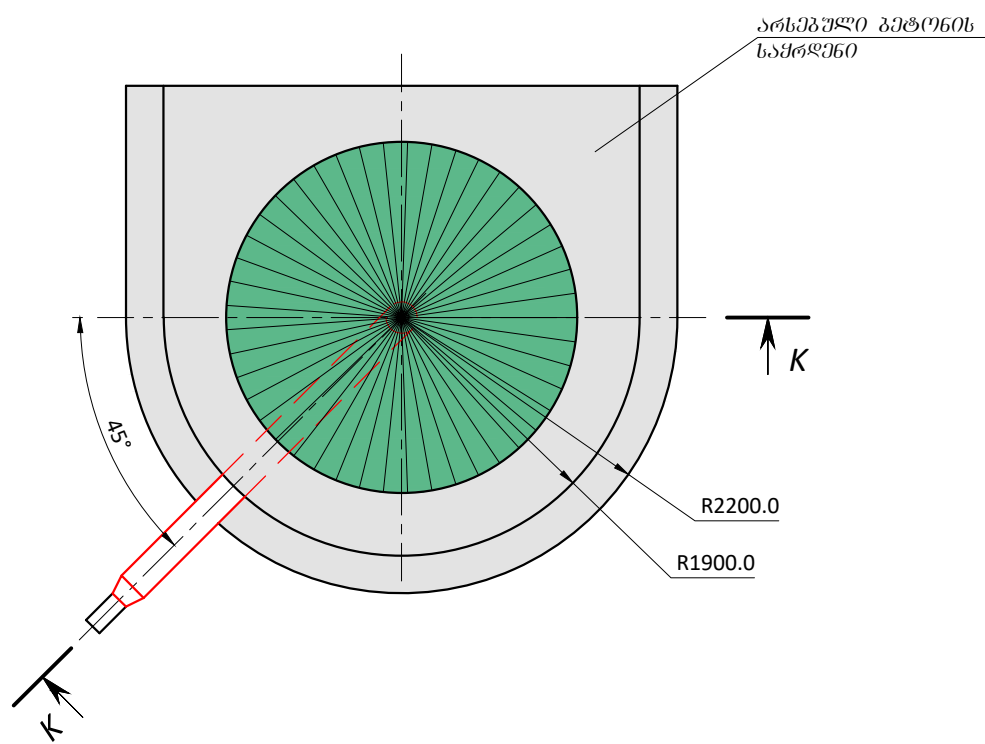
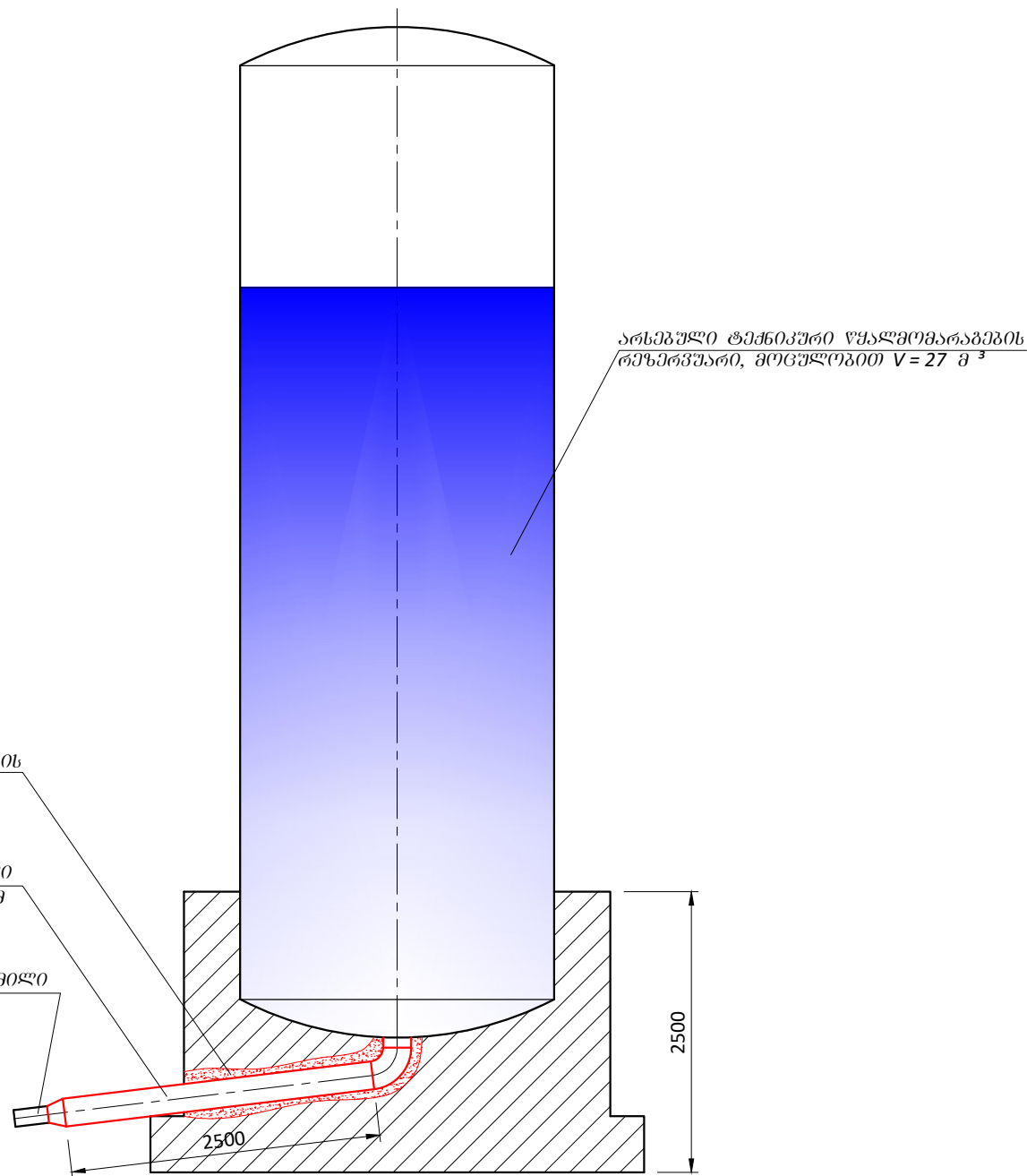


K-K



სამუშაოების მოცულობები

№	სამუშაოს დასახელება	განზომილება	რაოდენობა
1	2	3	4
1	რ/ბეტონის საძირკველში ღიობის მოწყობა, დარტყმისა და კონსტრუქციის სტრუქტურების დაუზიანებლათ(აღმასის ბურღვის ტექნოლოგია). 500*250*2000 (მმ)	კვანძი/კუბ.მ	1 0,25
2	ფოლადის ავზის ამოსუფთავება დაღეილი ნატანისაგან.(ამოზიდვა, დატვირთვა ავტოთვითმცლელზე)	კუბ	6
3	ნატანის გატანა 2კმ-ს მანძილზე ავტოთვითმცლელით.	ტ	12
4	ფოლადის ავზის ძირიდან $\varnothing 219$ მმ დიამეტრის ფოლადის მილით გამოძევანის(გამრეცხის) მოწყობა.	კვანძი/ტ	1 0,053
5	ფოლადის საპროექტო მილის გაშემო სიცარიელის შევსება ქვიშა-ცემენტის ხსნარით.	კუბ.მ	0,175
6	არსებული გაუქმებული ფოლადის მილის ($\varnothing 159$) დაღუქვა.	კვანძი	1
7	არსებული გამრეცხი ქსელის($\varnothing 159$) დაერთება საპროექტო ($\varnothing 230$) ქსელზე.(ფოლადის გადაძევანის($\varnothing 230$ - $\varnothing 159$) დაშვადება მორგება ადგილზე)	კვანძი	1

მასალების ჯამური უწყისი

№	სამუშაოს დასახელება	განზომილება	რაოდენობა
1	2	3	4
1	ფოლადის მილი $\varnothing 219$, d-4 მმ, L-2500 მმ.	ტ	0,053
2	ფოლადის მუხლი 97° , $\varnothing 219 * \varnothing 219$	ც	1
3	ფოლადის გადაძევანი, $\varnothing 219 * \varnothing 159$	ც	1
4	ელექტროდი $\varnothing 4$	კბ	0,57
5	ლითონის საჭრელი ქვა $\varnothing 230$	ც	6
6	ქვიშა 2-5 მმ	კუბ,მ	0,2
7	ცემენტი M400	კბ	100

UNLESS OTHERWISE SPECIFIED DIMENSIONS ARE IN MILLIMETERS		FINISH	DEBUR AND BREAK SHARP EDGES	REVISION
SURFACE FINISH				
TOLERANCES				
LINEAR				
ANGULAR				
NAME	SIGNATURE	DATE		
DRAWN R. Cercvashvili				
CHK'D L. Chipashvili				
APP'VD L. Chipashvili				
MFG				
Q.A				
GIEC				
გეგმა / ჭრილი				
PLAN / Section				
ალანანი კვისის ტექნიკური წყალმომარაგების ქსელის რეაბილიტაცია				A3
Scale: 1:15				Sheet 1/1